

МК54-16.16.0Б

Зона	Поз. обозначение	Наименование	Кол	Примечание
	A1	Источник питания DRA30-24	1	
	M1	Шлюз телемеханики "Дельта SMS"	1	
	F	Предохранитель (из комплекта «Дельта SMS»)	1	
	A21	Модуль ТИТ430	1	
	K1	Клемник Сb04142 (двойной)	1	
	K2	Клемник Сb03858	1	
	K3	Клемник Сb03908	1	
	СБ	Сервисный блок в составе:	1	
	КРН	Реле контроля напряжения	1	
	Д1	Датчик открывания дверей	1	
	XP	Клеммник Wieland 2,5мм 2 конт. (220В)	1	
	X	Клеммник Wieland 2,5мм 1 конт. (24В)	1	
	QF1	Автоматический выключатель С6	1	

Взам. инв. №

Подпись и дата

Инв. № подл.

МК54-16.16.0Б ПЭЗ

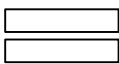
Вариант СБ/SMS

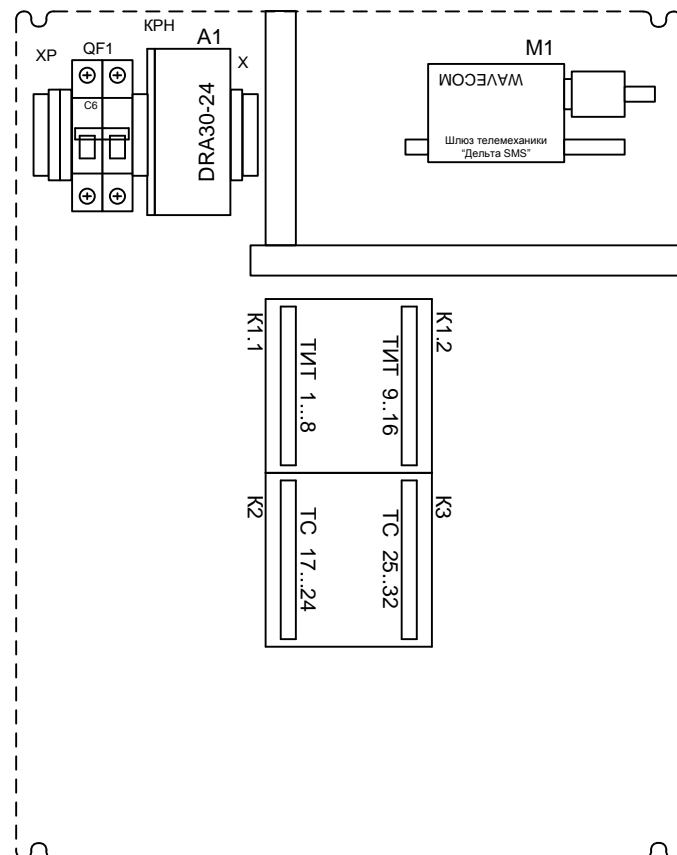
Изм.	Кол.	Лист	№ док.	Подпись	Дата
Разработал		Карелин			
Проверил		Дмитриев			
Н. Контроль					
Утвердил		Дмитриев			

Перечень элементов

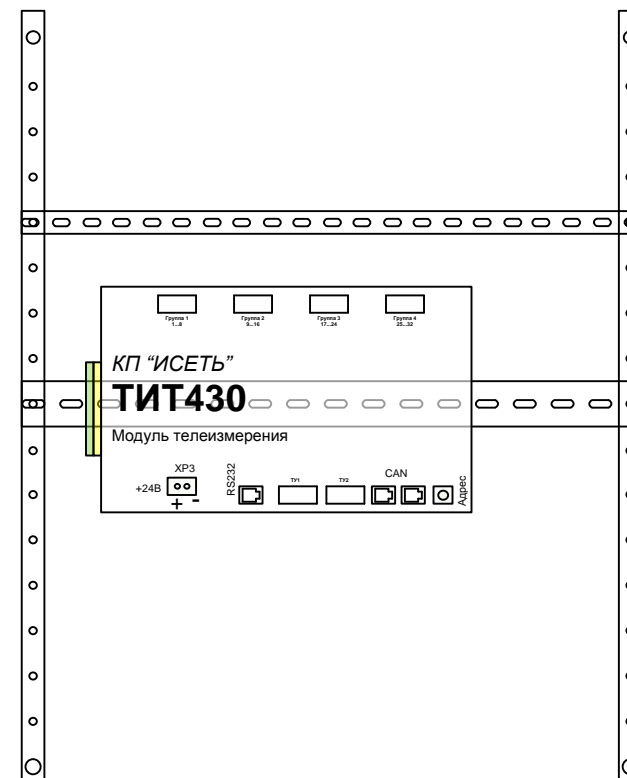
Стадия	Лист	Листов
РП	1	1

ООО <НТК ИНТЕРФЕЙС>
г. Екатеринбург
ноябрь 2010 г.

Д1  **Монтажная панель**
(устанавливается на стенку шкафа)



Передняя дверь



Име. № подл.	Подпись и дата	Взам. инв. №

						МК54-16.16.0Б ВО			
						Вариант СБ/SMS			
Изм.	Кол.	Лист	№ док.	Подпись	Дата	Общий вид	Стадия	Лист	Листов
Разработал		Карелин					РП	1	1
Проверил		Дмитриев					ООО <НТК ИНТЕРФЕЙС> г. Екатеринбург ноябрь 2010 г.		
Н. Контроль									
Утвердил		Дмитриев							

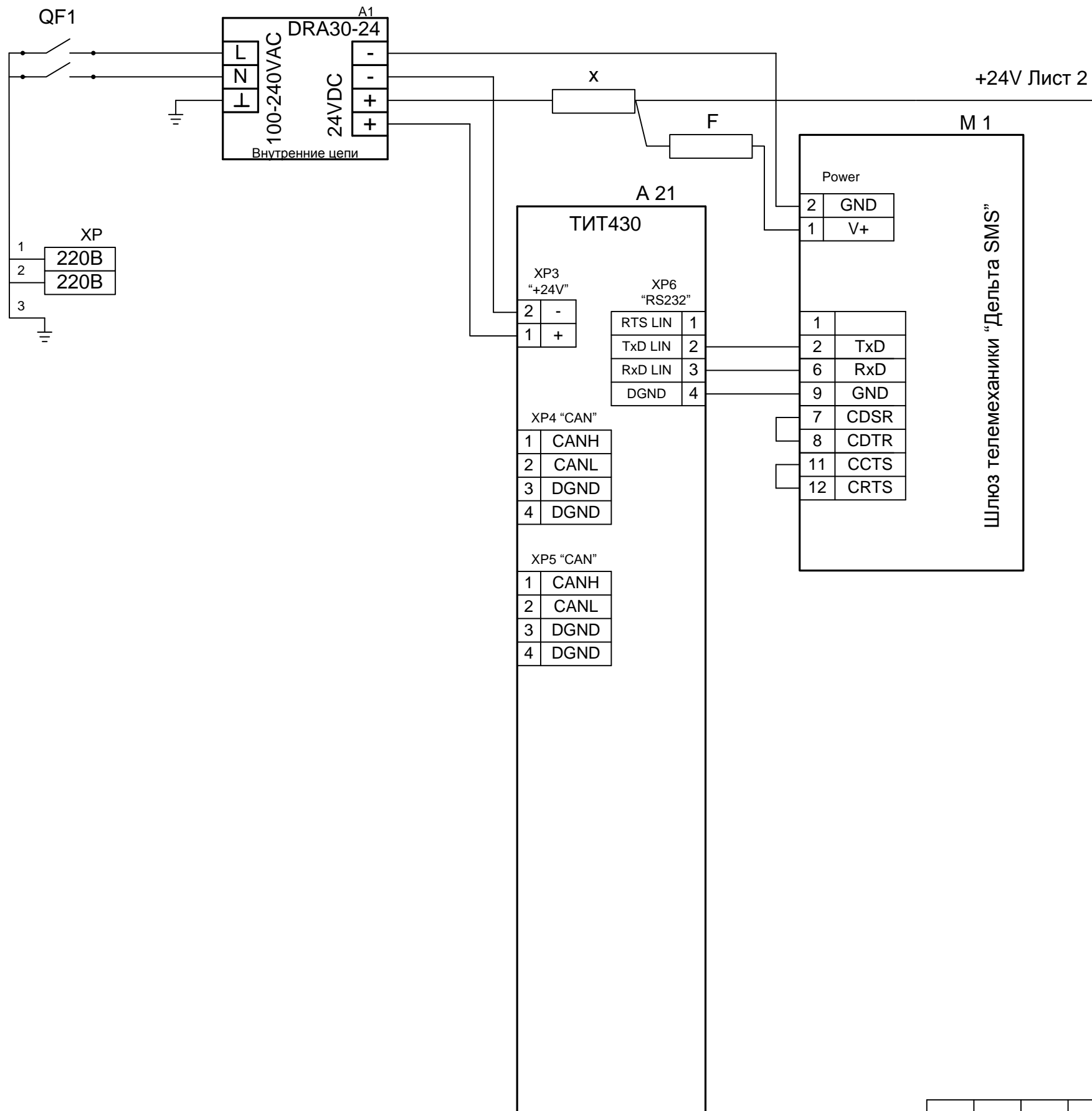


Схема кабеля 1

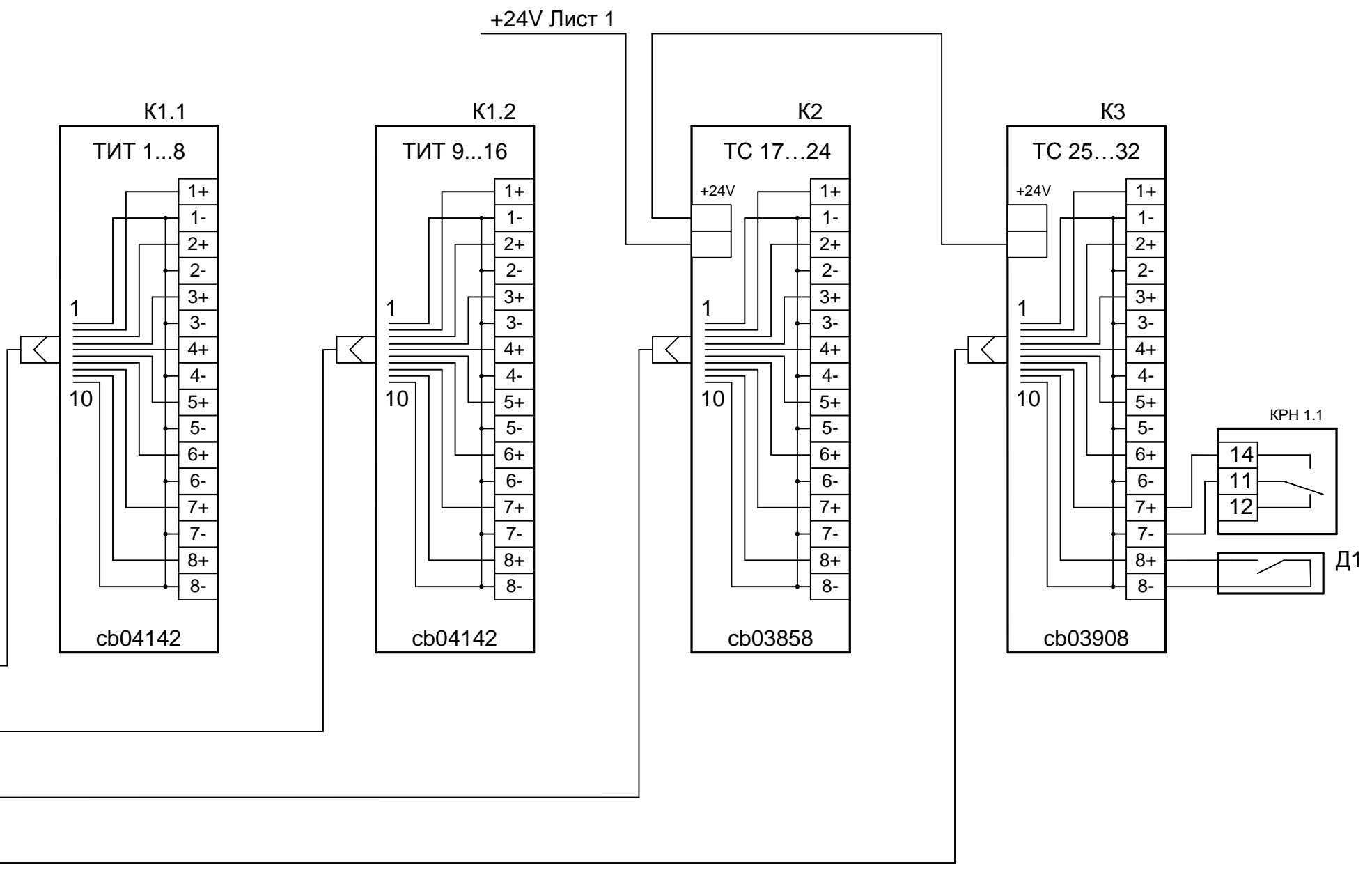
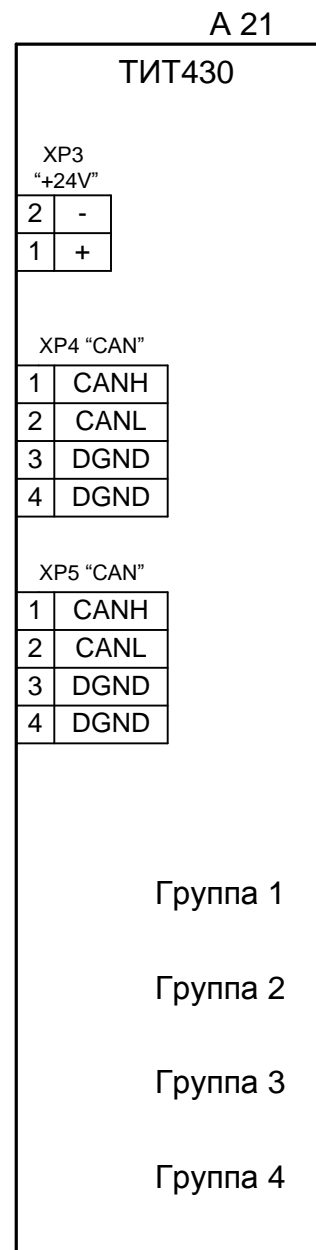
X1		X2	
GND	1	1	GND
IN1	2	2	IN1
IN2	3	3	IN2
IN3	4	4	IN3
IN4	5	5	IN4
IN5	6	6	IN5
IN6	7	7	IN6
IN7	8	8	IN7
IN8	9	9	IN8
GND	10	10	GND

Схема кабеля 2

X1		X2	
GND	1	10	GND
IN1	2	9	IN1
IN2	3	8	IN2
IN3	4	7	IN3
IN4	5	6	IN4
IN5	6	5	IN5
IN6	7	4	IN6
IN7	8	3	IN7
IN8	9	2	IN8
GND	10	1	GND

						МК54-16.16.0Б ЭЗ			
						Вариант СБ/SMS			
<i>Изм.</i>	<i>Кол.</i>	<i>Лист</i>	<i>№ док.</i>	<i>Подпись</i>	<i>Дата</i>	Схема соединений	Стадия	Лист	Листов
Разработал	Карелин						РП	1	2
Проверил	Дмитриев						ООО <НТК ИНТЕРФЕЙС> г. Екатеринбург ноябрь 2010 г.		
Н. Контроль									
Утвердил	Дмитриев								

Инд. № подл.	
Подпись и дата	
Взам. инв. №	



Инв. № подл.	Подпись и дата	Взам. инв. №
--------------	----------------	--------------

Клемник	Контакт	№ п/п	СИГНАЛ	Кабель / провод	Куда поступает
Кл. ряд 2 (ТС 17...24)	1+	17	Общ.		
	1-				
	2+	18	Общ.		
	2-				
	3+	19	Общ.		
	3-				
	4+	20	Общ.		
	4-				
	5+	21	Общ.		
	5-				
	6+	22	Общ.		
	6-				
	7+	23	Общ.		
	7-				
8+	24	Общ.			
8-					
Кл. ряд 3 (ТС 25...32)	1+	25	Общ.		
	1-				
	2+	26	Общ.		
	2-				
	3+	27	Общ.		
	3-				
	4+	28	Общ.		
	4-				
	5+	29	Общ.		
	5-				
	6+	30	Общ.		
	6-				
	7+	31	Общ.		
	7-				
8+	32	Общ.			
8-					

Ине. № подл.	Подпись и дата	Взам. инв. №

						МК54-16.16.0Б.ТС Э5			
						Вариант СБ/SMS			
Изм.	Кол.	Лист	№ док.	Подпись	Дата				
Разработал	Карелин					Таблица подключения ТС	Стадия	Лист	Листов
Проверил	Дмитриев						РП	1	1
Н. Контроль							ООО <НТК ИНТЕРФЕЙС> г. Екатеринбург ноябрь 2010 г.		
Утвердил	Дмитриев								

Клемник	Контакт	№ п/п	СИГНАЛ	Кабель / провод	Куда поступает
Кл. ряд 1.1 (ТИТ 1...8)	1+	1	Общ.		
	1-				
	2+	2	Общ.		
	2-				
	3+	3	Общ.		
	3-				
	4+	4	Общ.		
	4-				
	5+	5	Общ.		
	5-				
	6+	6	Общ.		
	6-				
	7+	7	Общ.		
	7-				
	8+	8	Общ.		
	8-				
Кл. ряд 1.2 (ТИТ 9...16)	1+	9	Общ.		
	1-				
	2+	10	Общ.		
	2-				
	3+	11	Общ.		
	3-				
	4+	12	Общ.		
	4-				
	5+	13	Общ.		
	5-				
	6+	14	Общ.		
	6-				
	7+	15	Общ.		
	7-				
	8+	16	Общ.		
	8-				

МК54-16.16.0Б.ТИТ Э5

Вариант СБ/SMS

Таблица подключения
ТИТ

Стадия Лист Листов

РП 1 1

ООО <НТК ИНТЕРФЕЙС>
г. Екатеринбург
ноябрь 2010 г.

Взам. инв. №

Подпись и дата

Инв. № подл.

Изм.	Кол.	Лист	№ док.	Подпись	Дата
Разработал		Карелин			
Проверил		Дмитриев			
Н. Контроль					
Утвердил		Дмитриев			